



TOSOH CORPORATION

화학의 혁신



*화학의 혁신을 통해 품질 높은 제품을 제공한다는
당사의 약속을 지켜냅니다.*



Tosoh Corporation 은 현대적인 삶이라는 이름에 걸맞는 삶을 위한 제품을 만드는데 필요한 재료를
제조업체에 공급하는 글로벌 화학 회사입니다. 가능한 모든 것을 제공합니다.
전세계적인 Tosoh를 좀 더 자세히 살펴보세요.

Basic Facts

67억 달러 수입 1,500개의 제품* 11,500명의 직원 106개의 회사



수익성과 성장을 강조하는 사업 구조를 확립하기 위해 당사의 제품과 특수제품 운영의 균형을 맞추는 것이 당사의 전략입니다.

*진단 시스템에 포함되는 10,000개의 추가 부분은 포함하지 않습니다.



Sales Breakdown

2015 회계연도: 미화 67억 달러



석유 화학
미화 19억 달러
27.6%

클로르 - 알칼리
미화 24억 달러
36.3%

특수제품
미화 15억 달러
21.6%

엔지니어링
미화 6억 3,030만 달러
9.4%

기타
미화 3억 4,120만 달러
5.1%



Modern Life

1,500개의 제품



*주변을 둘러보십시오. Tosoh 제품이 포함되지 않은 제조 상품은 거의 찾을 수 없습니다.
종이컵, 컴퓨터, 하이브리드 자동차, 주택, 태양열 전지판, 사무실 건물, 고속도로, 커뮤니케이션
네트워크, 식수, 옷, 신발, 약품, 프린터 잉크, 휴대폰, 시계.
몇몇 사람들의 치아에조차 Tosoh가 개발한 세라믹, 바로 지르코니아가 쓰입니다!*



최고의 인력

11,500명의 직원



당사의 생명력의 기원이 직원에게 있다고 여겨 직원을 귀하게 여기는 **Tosoh**는 **Tosoh**의 다민족, 다문화 공동체를 자랑스럽게 생각합니다. 당사의 다양성은 사업의 모든 측면에 있어서 새로운 아이디어와 창조성을 가져옵니다.



그룹

106개의 회사 19+개 국가



당사는 회사가 세계적으로 확장되면서 사람들이 자신의 가능성을 깨닫고 현지 공동체의 일부가 될 수 있는 기업 문화를 만드는 데 여전히 중점을 두고 있습니다.

2015회계 연도에 미화 7,540만 달러 투자



Tosoh는 환경 보존을 통하여 삶의 질을 향상시키고 직원과 사회의 안전 및 건강을 보장하면서도 경제적인 진보를 이룰 수 있도록 최선을 다합니다.

R&D

870명의 직원 1억 700만 달러 투자



Tosoh Group은 연구 개발(R&D)을 통하여 사업을 강화하고 내일의 제품을 오늘 만들 수 있는 능력을 향상시킵니다. 당사는 자체 R&D 프로그램과 대학교 및 기타 교육 시설과 공익 연구실과 같은 외부 연구 시설에서의 공동 연구를 통합합니다.

강점

상품

아시아 시장을 성장시키는
비닐 공급망

특수제품

글로벌 틈새
시장에 참여



*Tosoh는 당사와 같이 아시아 최대의 클로아 알칼리 제품 운영과
고수익 특수제품 운영을 통합합니다.*

제품 및 시장

Tosoh는 화학 및 석유 화학, 건축, 자동차, 가전제품, 정보 기술, 생명과학 및 환경 시장에 참여합니다.



클로르 - 알칼리
 클로르 - 알칼리
 클로아 알칼리
 우레탄 시멘트

석유 화학
 올레핀
 폴리머

특수제품
 유기화학
 생명과학 제품
 신소재

엔지니어링
 물 처리

올레핀

- 에틸렌
- 프로필렌
- C4 분율
- 삼차부틸알콜
- 큐멘
- 방향족 화합물



길 위에서: 일상의 일부

Tosoh는 전자기기, 자동차 및 플라스틱 산업을 지원하는 재료의 배열을 제공합니다. 당사의 합성 고무는 옷이 젖어 있어도 추위를 막아주며, 당사의 엔지니어링 플라스틱 폴리페닐렌 설파이드(PPS)는 자동차 엔진 부품을 강화하며, 당사의 **Melthene** 폴리올레핀 수지는 쉽게 벗길 수 있는 요구르트 및 기타 음식 용기의 껍질을 껍 부착시켜주며, 당사의 류론 폴리염화 비닐(PVC) 페이스트는 고무 장갑의 신축성을 높입니다.

폴리머

폴리염화 비닐

고밀도 폴리에틸렌

저밀도 폴리에틸렌

직선의 저밀도 폴리에틸렌

에틸렌 질산비닐공중합체

접착성 수지

폴리염화 비닐 페이스트

폴리클로로프렌 고무

클로로설펜화 폴리에틸렌

알킬화한 클로로설펜화 폴리에틸렌

폴리페닐렌 설파이드(PPS) 수지

C9 탄화수소 수지



거실에서: 일상의 일부

Tosoh는 여러분이 거실에서 휴식을 취할 때도 함께 합니다. 당사의 폴리염화 비닐은 청소하기 쉬운 벽지로 여러분의 집 내부에서 쓰이고 내구성 있는 외장용 자재로 여러분의 집 외부에서 쓰입니다. 또한 전자기기를 활성화시켜줄 전기선과 집에 에너지를 공급해줄 태양열 전지판에도 쓰입니다.

클로르 - 알칼리

클로르 - 알칼리

가성소다
 염화 비닐 모노머
 치아염소산 칼슘(Nicl^on®)
 중탄산나트륨

우레탄

폴리에틸렌 및 이소시아네이트 메틸렌
 메틸렌 디 페닐 디 이소시아네이트
 톨루엔 디소시아네이트
 헥사메틸렌 디이소시아네이트
 폴리우레탄 접착제
 코팅 수지
 탄성중합체
 폴리우레탄 페인트 을 위한 폴리이소시아네이트
 폴리올



주방에서: 일상의 일부

*Tosoh*는 플라스틱, 유리, 펄프 및 종이, 알루미늄, 비누 및 세제에 들어가는 필수 제품을 공급합니다. 당사의 수지는 냉장고에서부터 믹싱 볼 및 용기 등 모든 것에 쓰이며 당사의 가성소다는 옷을 깨끗하게 유지시켜주며, 당사의 니클론 치아염소산 칼슘은 식수를 안전하게 생산합니다.

시멘트

일반 포틀랜드 시멘트

포틀랜드 플라이애시 시멘트

포틀랜드 용광로 슬래그 시멘트



강력한 구조물을 위해: 일상의 일부

Tosoh 시멘트는 빌딩, 다리 및 고속도로에 쓰입니다. 당사의 시멘트 공장의 재활용 능력은 Tosoh와 공장 주변의 공동체에서 발생하는 폐기물을 눈에 띄게 감소시켜줍니다.

유기화학

에틸렌아민

폴리우레탄 촉매 (TEDA, TOYOCAT[®] RZETA[®])

브롬

브롬화수소산

내연제 (110R[®], 120R[®], FLAMECUT[®])

금속이온봉쇄제 (TS-300, TX-10)

비수성 용제 (HC시리즈)

소듐 티렌 설포네이트 (SPINOMAR[®]NaSS)

고순도 이염화 에틸렌



외출했을 때: 일상의 일부

Tosoh 반도체, 가전제품, 약품 및 의료 산업에 최첨단 기술을 제공합니다.

생명과학

자동화 임의 접근 효소면역검정 시스템

시약 시스템

자동화 당화 혈색소 분석기

실시간 형광 모니터링 시스템

고성능 액체 크로마토그래피 칼럼

생물 약제학 정제를 위한 분리매체

고성능 겔 투과 크로마토그래피(GPC)



건강 관리 솔루션에서: 일상의 일부

Tosoh는 선진국 및 개발도상국에서의 건강 문제를 다룰 수 있는 다양한 진단용 및 의료용 제품을 제공합니다.

신소재

이트리아 안정화 지르코니아 파우더 & 화합물 (TZ and Zpex[®] series)

분쇄매체 (YTZ[®])

지르코니아 미세 구슬

전해 이상화망간 (EMD)

분자체를 위한 제올라이트 (Zeolum[®])

촉매를 위한 제올라이트 (HSZ[®] series)

실리카 유리 재료

모조 석영 제품

가공 석영 제품

스퍼터링 타겟



천연 자원을 보존하기 위해

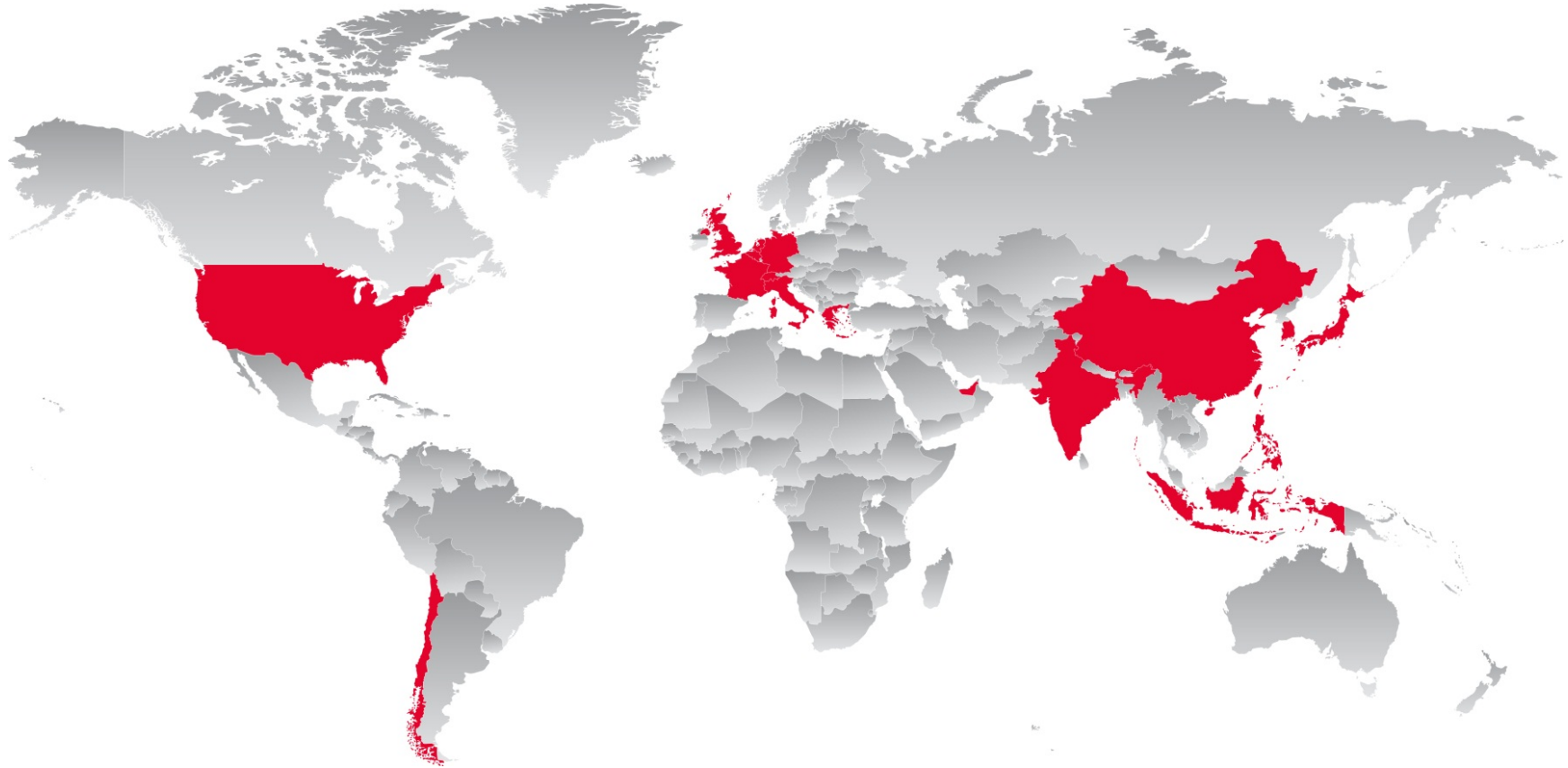
Tosoh는 재충전이 가능한 리튬 이온 배터리라는 부상하는 시장에서 점유율을 보장하기 위한 단계를 밟고 있습니다. 에너지를 보존하는 리튬 이온 건전지는 점차 자동차 및 전자제품에서 부가가치가 있는 중요한 요소가 되고 있습니다.

물 처리 (Organo Corporation) 물 처리 시스템 및 제품



물의 순도를 지키기 위해: 일상의 일부

Tosoh의 자회사인 Organo Corporation은 1946년 이후로 산업과 일상의 삶에서의 진보를 위해 중요한 기여를 해왔습니다. Organo Corporation의 물 처리 시스템 및 제품은 급수 시설, 하수 처리장, 발전소, 약품 제조업, 식품가공, 정보 기술 및 전자 산업에서 쓰입니다.



글로벌 솔루션

Tosoh는 50년 전에 처음 해외로 진출해서 1960년대 초반에 미국에서의 입지를 확립했습니다.

오늘날 Tosoh Group은 일본 외 Tosoh의 수입 대부분을 만들어내는 글로벌 네트워크를 자랑합니다.



North America



- Manufacturing
- Sales
- Other

● **Tosoh Bioscience Latin America SpA**
Santiago, Chile



Europe





Southeast Asia



Lilac Medicare Pvt. Ltd.
Navi Mumbai, India

Tosoh SMD Korea, Ltd.
Kyungki-Do, Korea

Tosoh Quartz Co., Ltd.
Tainan, Taiwan

Tosoh SMD Taiwan, Ltd.
Hsinchu, Taiwan

Tosoh Quartz Co., Ltd.
Hsinchu, Taiwan

Philippine Resins Industries, Inc.
Makati City, The Philippines

Tosoh Polyvin Corporation
Batangas, The Philippines

Mabuhay Vinyl Corporation
Makati City, The Philippines

Tosoh Asia Pte. Ltd.
Singapore

P.T. Standard Toyo Polymer
Jakarta Pusat, Indonesia

○ Manufacturing

● Sales

● Other



China





현지 영업 및 마케팅 지점



Americas

Tosoh USA, Inc.
Grove City, OH, USA

**Tosoh Specialty
Chemicals USA, Inc.**
Alpharetta, GA, USA

Europe, North Africa

Tosoh Europe B.V.
Amsterdam, The Netherlands

SEA, India, Middle East

Tosoh Asia Pte. Ltd.
Singapore

China

Tosoh (Shanghai) Co., Ltd.
Tosoh Bioscience (Shanghai) Co., Ltd.



Japan

Nanyo Complex

- Yamaguchi Prefecture
- Technology Center
 - Inorganic Materials Research Laboratory
 - Organic Materials Research Laboratory
 - Yamaguchi Sales Office
 - In-House Power Generation up to 829 MW

Fukuoka Branch
Fukuoka Prefecture

Tosoh Hyuga Corporation
Miyazaki Prefecture

Osaka Branch
Osaka Prefecture

Yokkaichi Complex

- Mie Prefecture
- Functional Polymers Research Laboratory
 - Polymer Materials Research Laboratory
 - In-House Power Generation up to 206 MW

Tosoh Zeolum, Inc.
Toyama Prefecture

Tosoh AIA, Inc.
Toyama Prefecture

Tosoh Quartz Corporation
Yamagata Prefecture

Tosoh SMC Corporation
Yamagata Prefecture

Tohoku Tosoh Chemical Co., Ltd
Yamagata Prefecture

Sendai Branch
Miyagi Prefecture

Nagoya Branch
Aichi Prefecture

Tosoh Corporation (Headquarters)
Tokyo

Life Science Research Laboratory
Advanced Materials Research Laboratory
Kanagawa Prefecture

Polyurethane Research Laboratory
Kanagawa Prefecture

- Manufacturing
- Sales
- Other



Tosoh Corporation
3-8-2, Shiba Minato-ku, Tokyo 105-8623 Japan

Tel: +81-3-5427-5118
Fax: +81-3-5427-5198

info@tosoh.com
www.tosoh.com



추가 정보

비닐 이소시아네이트 체인

비닐이소시아네이트 체인은 비닐과 이소시아네이트 체인으로부터 각각 몇 가지 핵심 화학물질을 생성하는, 제조 공정에서의 완벽히 통합된 시퀀스입니다.

비닐 체인

비닐 체인은 소금과 나프타로 시작합니다. 소금은 전기분해되어 염소, 가성소다 및 수소를 만듭니다. 나프타 증기 분해 공정에서는 에틸렌, 일산화탄소 및 벤젠을 만듭니다. 염소는 에틸렌과 염화수소(MDI 생산의 부산물)와 반응하여 이염화 에틸렌(EDC)을 만들며 그 나머지는 기타 염소 유도체를 제조하기 위해 쓰입니다. 그 후 Tosoh는 EDC(EDC는 또한 가성소다와 결합되어 또 다른 주요 Tosoh 제품의 하나인 에틸렌아민을 생성)를 염화 비닐 모노머(VCM)로 변환시키는데 이는 다양한 폴리염화 비닐(PVC) 수지로 변환됩니다.

이소시아네이트 체인

나프타에서 얻은 벤젠은 수소 및 암모니아와 함께 아닐린을 생성하는데 이는 포르말린, 염소 및 일산화탄소(염소 및 포르말린은 비닐 체인에서 얻은 것)와 결합하여 폴리우레탄의 필수 원재료인 메틸렌 다이페닐 다이아미노이소시아네이트(MDI)로 이어집니다.



비닐 이소시아네이트 체인

Tosoh는 이소시아네이트 생산을 위해 Nippon Polyurethane Industry Co., Ltd.(NPU)에 영소 및 기타 원재료를 공급함으로써 비닐 체인을 확장했습니다.

NPU는 후속 공정에서 부산물로 염화수소를 생산하며 그렇게 생성된 염화수소는 EDC로 변환하기 위해 난요 단지로 펌핑합니다.

일본 기반 시너지 효과로 당사의 국제적인 경쟁력을 높입니다.

**2014년 10월 1일 NPU는 Tosoh Corporation과 합병되어 우레탄 부서를 만들었습니다.*



TOSOH FULLY INTEGRATED VINYL ISOCYANATE CHAIN

As of October 2014
Units: 1,000 metric tons per year

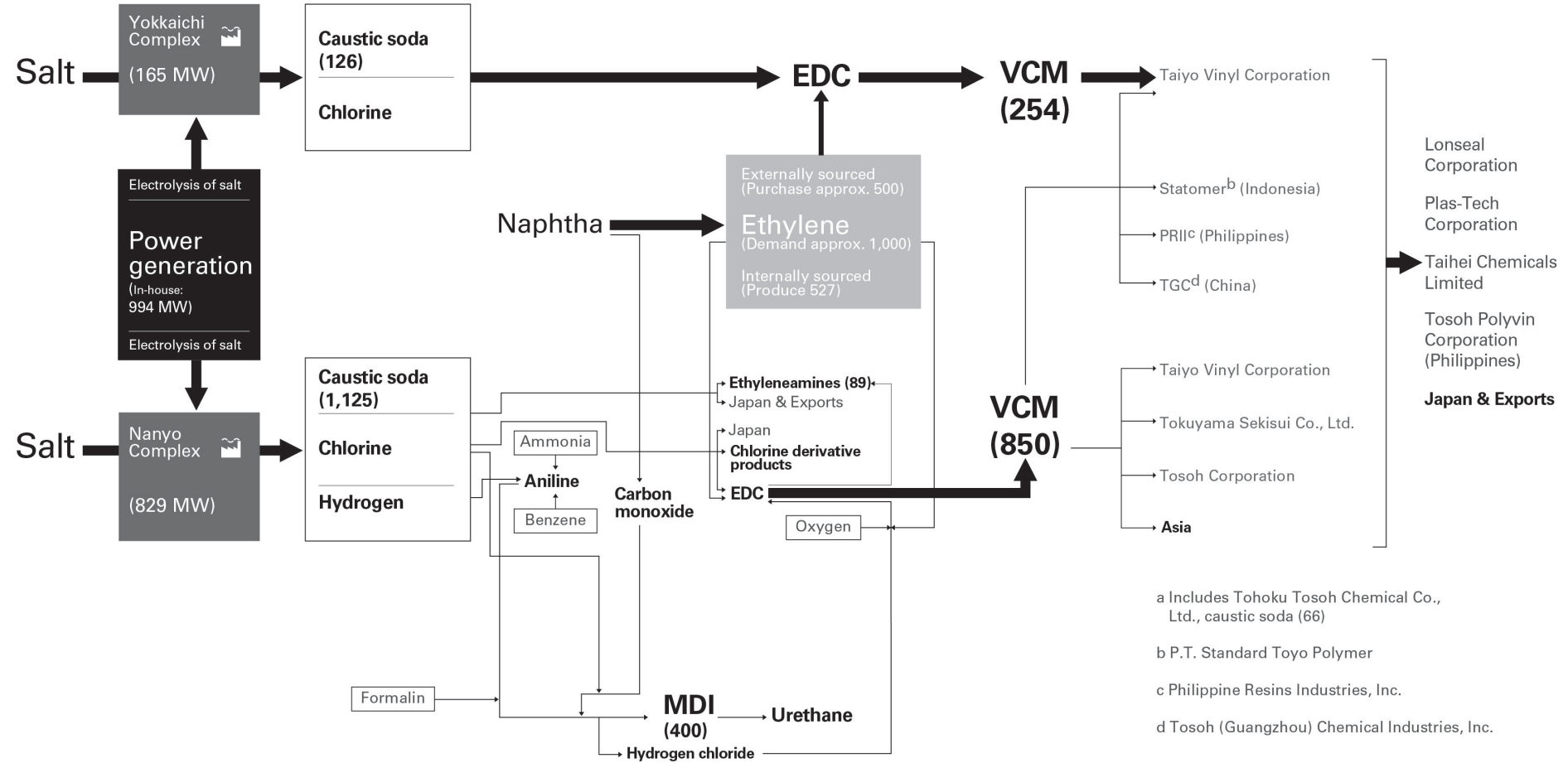


Caustic soda total
(1,317)^a

VCM total
(1,104)

PVC resins total
(1,126)

PVC processing



^a Includes Tohoku Tosoh Chemical Co., Ltd., caustic soda (66)

^b P.T. Standard Toyo Polymer

^c Philippine Resins Industries, Inc.

^d Tosoh (Guangzhou) Chemical Industries, Inc.

조직

