



TOSOH CORPORATION

General Presentation

화학의 혁신을 통해 품질 높은 제품의 제공을 약속합니다.



Tosoh Corporation은 현대적 삶을 영위하기 위한 제품을 만드는데 필요한 수많은 재료를 제조업체에 공급하는 세계적인 화학 회사입니다. 세계로 뻗어 있는 Tosoh를 좀 더 자세하게 보여드리겠습니다.

2017 회계연도 연계 순매출액

미화 66억 달러



클로르 - 알칼리
미화 26억 달러
37.6%



석유 화학
미화 15억 달러
21.8%



특수제품
미화 16억 달러
23.7%



엔지니어링
미화 7억 9,900만 달러
11.7%



기타
미화 3억 6,130만 달러
5.3%

1,500개의 제품



주변을 둘러보세요. Tosoh 제품이 포함되지 않은 제조 상품은 거의 찾아 볼 수 없습니다.

12,292명의 직원

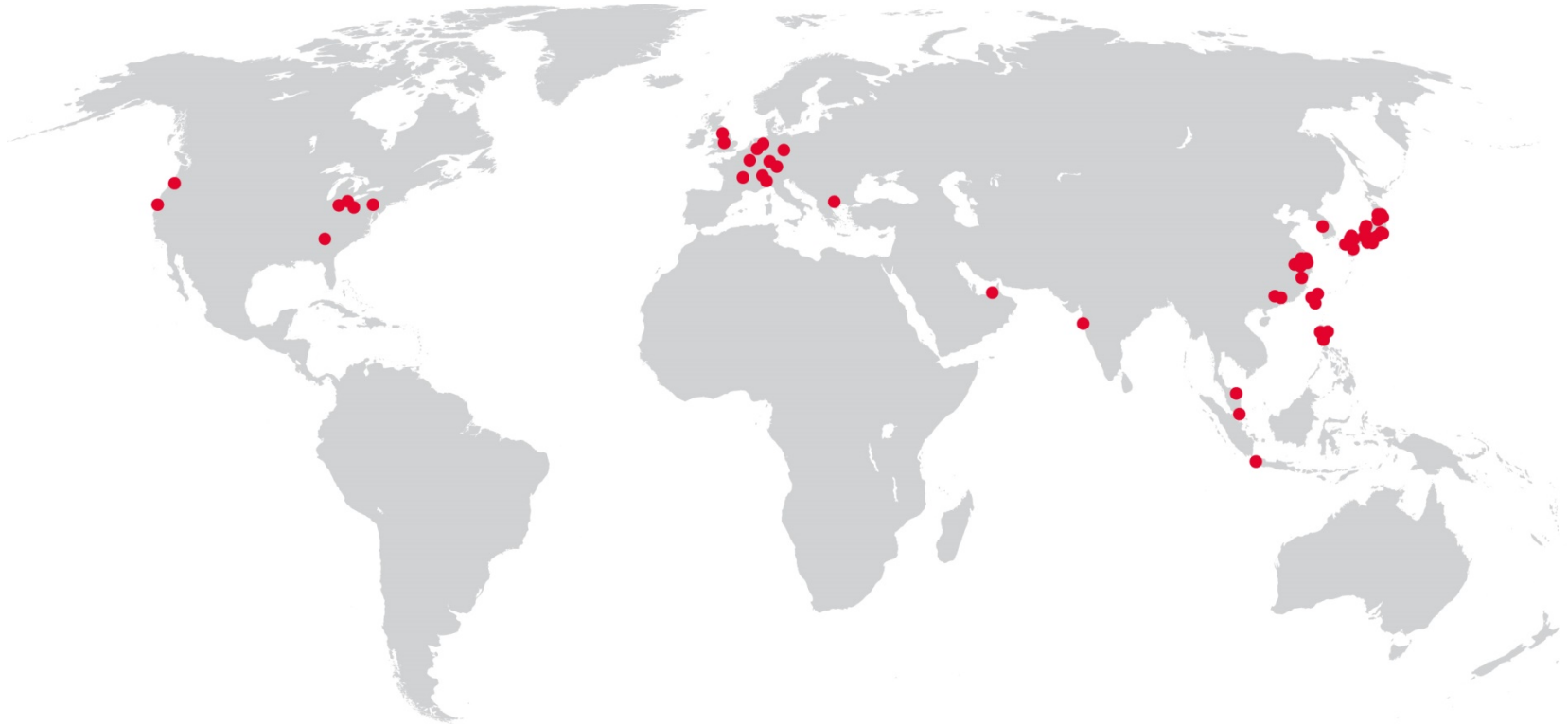


Tosoh는 생명력의 원천이 사람에게 있다 생각하며 Tosoh의 다민족, 다문화 공동체를 자랑스럽게 생각합니다. 당사의 다양성은 모든 측면에 있어서 새로운 아이디어와 창조성을 가져옵니다.



세계적 그룹

106개의 회사 20개 국가



Tosoh는 세계로 계속해서 뻗어 나가고 있으며 직원들이 자신의 가능성을 깨닫고 현지의 공동체의 일부가 될 수 있는 기업 문화를 만드는 데 중점을 두고 있습니다.

2017년 회계연도에 미화 2,410만 달러 투자



R&D

900명의 연구원 1억 2,810만 달러 투자



Tosoh Group은 연구개발 (R&D)을 통해 사업을 강화하고 내일의 제품을 오늘 만들 수 있는 능력을 향상시킵니다. 당사는 자체 R&D 프로그램과 대학교 및 기타 교육 시설, 공익 연구실과 같은 외부 연구 시설과의 공동 연구를 결합시킵니다.

Hybrid Business: Commodities & Specialties



제품 및 시장

Tosoh의 참여시장 – 화학 및 석유화학, 건축, 자동차, 가정제품, 정보기술, 생명과학 및 환경



석유 화학

올레핀
폴리머

클로르-알칼리

클로르-알칼리
시멘트
우레탄

기능제품

유기화학
생명과학 제품
신소재

엔지니어링

수처리
건설

올레핀

에틸렌

프로필렌

C4 분진

삼차부틸알콜

큐멘

방향족 화합물, BTX (벤젠, 톨루엔, 자일렌)



길 위에서: 일상의 일부

Tosoh는 전자기기, 자동차 및 플라스틱 산업에 필요한 다양한 재료를 제공합니다. 당사의 합성 고무는 옷이 젖어 있어도 추위를 막아주며, 엔지니어링 플라스틱 폴리페닐렌 설파이드(PPS)는 자동차 엔진 부품을 강화하며, Melthene 폴리 올레핀 수지는 쉽게 벗길 수 있는 요구르트 및 기타 음식 용기의 껍질을 강하게 부착시켜주며, Ryuron® 폴리 염화 비닐 (PVC) 페이스트는 고무 장갑의 신축성을 높입니다.

폴리머

- 폴리염화 비닐 (PVC)
- 고밀도 폴리에틸렌 (HDPE)
- 저밀도 폴리에틸렌 (LDPE)
- 직선의 저밀도 폴리에틸렌 (LLDPE)
- 에틸렌 질산비닐공중합체 (EVA)
- 접착성 수지
- 폴리염화 비닐 페이스트 (Ryuron[®])
- 폴리클로로프렌 고무
- 클로로설폰화 폴리에틸렌 (CSM)
- 알킬화한 클로로설폰화 폴리에틸렌
- 폴리페닐렌 설파이드 (PPS) 수지
- C9 탄화수소 수지



거실에서: 일상의 일부

Tosoh는 여러분이 거실에서 휴식을 취할 때도 함께 합니다. 당사의 폴리 염화 비닐은 청소하기 쉬운 벽지로 여러분의 집 내부에서 쓰이고 내구성 있는 외장용 자재로 여러분의 집 외부에서 쓰입니다. 또한 전자기기를 활성화시켜줄 전기선과 집에 에너지를 공급해줄 태양열 전지판에도 쓰입니다.

클로르 알칼리

클로르 알칼리

가성소다
 염화 비닐 모노머
 치아염소산 칼슘 (Niclon[®])
 중탄산나트륨

우레탄

폴리에틸렌 및 이소시아네이트 메틸렌
 메틸렌 디 페닐 디 이소시아네이트 (MDI)
 톨루엔 디소시아네이트 (TDI)
 헥사메틸렌 디이소시아네이트 (HDI)
 폴리우레탄 접착제
 코팅 수지
 탄성중합체
 폴리우레탄 페인트용 폴리이소시아네이트
 폴리올



주방에서: 일상의 일부

Tosoh는 플라스틱, 유리, 펄프 및 페이퍼, 알루미늄, 비누 및 세제에 들어가는 필수 제품을 공급합니다. 당사의 수지는 냉장고에서부터 믹싱 볼 및 용기 등 모든 것에 쓰이며, 가성소다는 옷을 깨끗하게 유지 시켜주며, (Niclon) 치아염소산 칼슘은 식수를 안전하게 만듭니다.

시멘트

일반 포틀랜드 시멘트

포틀랜드 플라이애시 시멘트

포틀랜드 용광로 슬래그 시멘트



견고한 건축물: 일상의 일부

Tosoh 시멘트는 빌딩, 다리 및 고속도로 건설에 쓰입니다. 당사 시멘트 공장의 재활용 능력은 Tosoh와 공장 주변 지역사회에서 발생하는 폐기물을 크게 감소 시켜줍니다.

유기화학

에틸렌아민

폴리우레탄 촉매 (TEDA, TOYOCAT[®] RZETA[®])

브롬

브롬화수소산

내연제 (FLAMECUT[®])

금속이온봉쇄제 (TS-300, TX-10)

비수성 용제 (HC시리즈)

소듐 티렌 설포네이트 (Spinomar[®] NaSS)

고순도 이염화 에틸렌



외출시 : 일상의 일부

Tosoh는 반도체, 가전제품, 약품 및 의료 산업에 필요한 최첨단 기술을 제공합니다.

생명과학

자동 면역 분석기 (AIA[®], AIA-CL series)

시약 시스템 (AIA-PACK[®], AIA-CLPACK[®])

자동 당화 혈색소 (GHb) 분석기 (HLC[®] series)

실시간 형광 모니터링 시스템 (TRC[®] series)

고성능 액체 크로마토그래피 (HPLC) 칼럼 (TSKgel[®] series)

생물 약제학 정제를 위한 분리매체 (Toyopearl[®])

고성능 겔 투과 크로마토그래피 (GPC) 시스템 (EcoSEC[®] series)



건강 관리 솔루션: 일상의 일부

Tosoh는 선진국 및 개발도상국에서의 건강에 직결되는 다양한 진단 및 의료 제품을 제공합니다.

신소재

이트리아 안정화 지르코니아 파우더 & 화합물 (TZ and Zpex[®] series)

분쇄매체 (YTZ[®])

지르코니아 미세 구슬

전해 이산화망간 (EMD)

분자체를 위한 제올라이트 (Zeolum[®])

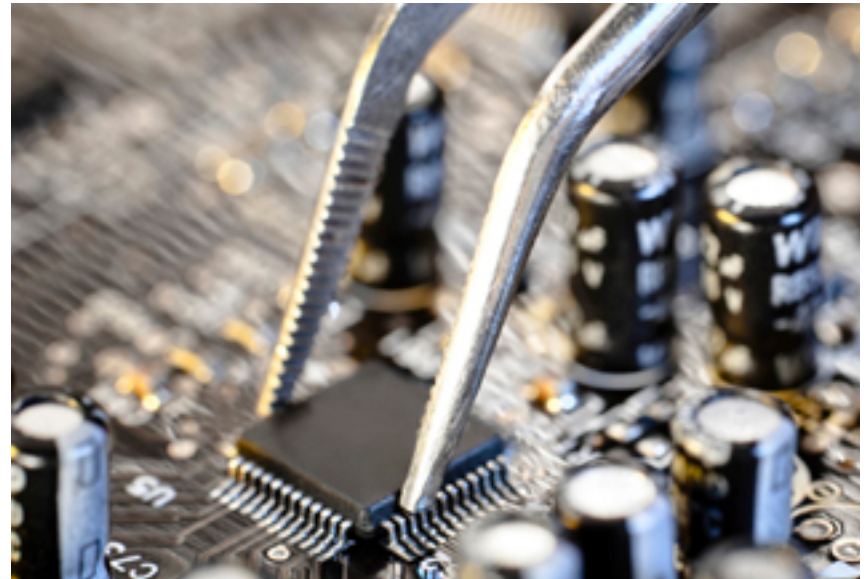
촉매를 위한 제올라이트 (HSZ[®] series)

실리카 유리 재료

모조 석영 제품

가공 석영 제품

스퍼터링 타겟



천연 자원의 보존

Tosoh는 성장하고 있는 리튬 이온 배터리 (재충전 가능) 시장에서 점유율을 높이기 위해 노력하고 있습니다. 에너지 절약이 가능한 리튬 이온 배터리는 점차 자동차 및 전자제품에서 부가가치가 있는 중요한 요소가 될 것입니다.

수처리 (Organo Corporation)

수처리 시스템 및 제품

건설 (Tohoku Denki Tekko Co., Ltd.)

건설 - 기계, 시설, 철골 구조, 환경 및 위생 시설, 컨테이너

전기 기계

계측 기계

토목 공사

점검/보수 및 품질 보증



물의 정화: 일상의 일부

Tosoh의 자회사인 Organo Corporation은 1946년 이후로 산업의 발전 및 일상의 삶을 향상시키기 위해 크게 기여를 해왔습니다. Organo Corporation의 수처리 시스템 및 제품은 급수 시설, 하수 처리장, 발전소, 약품 제조업, 식품가공, 정보 기술 및 전자 산업에서 쓰입니다.

세계적 기업

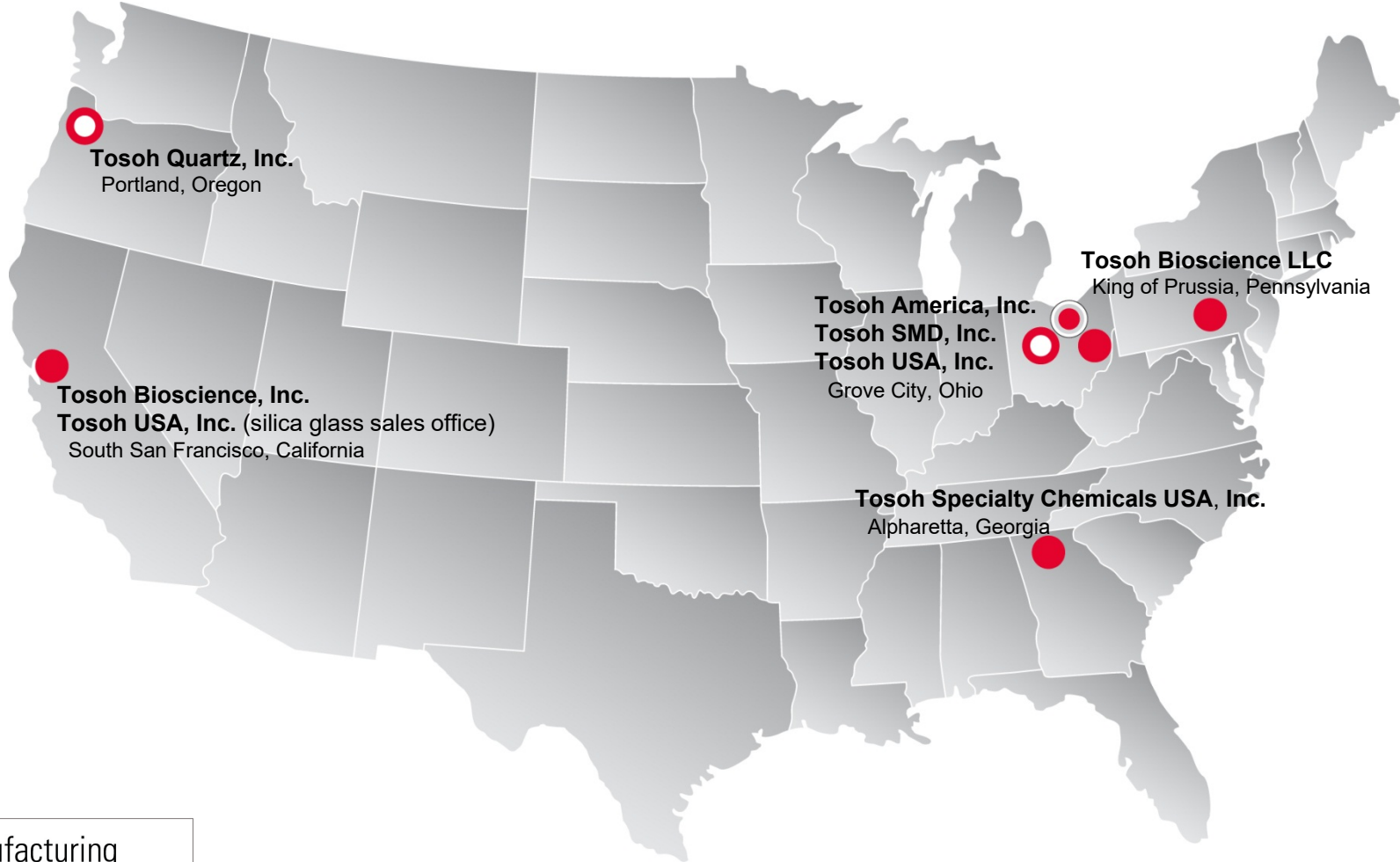


글로벌 솔루션

Tosoh는 50년 전 처음 해외로 진출해서 1960년대 초반에 미국에서의 입지를 확립했습니다. 오늘날 Tosoh Group은 일본 외에서의 Tosoh 수입 대부분을 창출해내는 글로벌 네트워크를 자랑합니다.



Americas

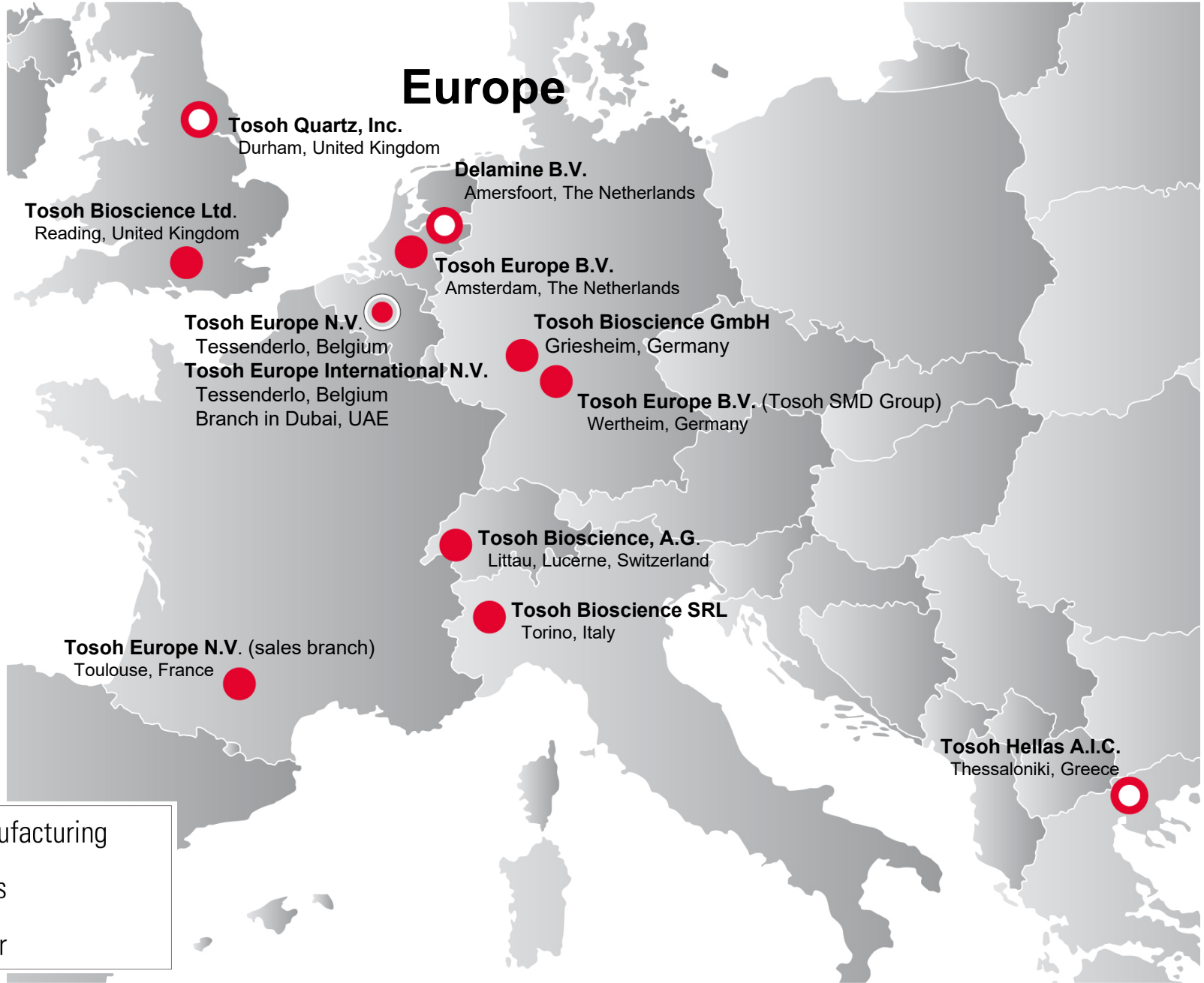


○ Manufacturing
● Sales
◐ Other

● **Tosoh Bioscience Latin America SpA**
(subsidiary of Tosoh Bioscience, Inc.)
Santiago, Chile



Europe



○ Manufacturing
● Sales
○ Other



Southeast Asia



Tosoh India Pvt. Ltd.
Mumbai, India

Tosoh SMD Korea, Ltd.
Kyungki-Do, Korea

Tosoh Quartz Co., Ltd.
Tainan, Taiwan

Tosoh SMD Taiwan, Ltd.
Hsinchu, Taiwan

Tosoh Quartz Co., Ltd.
Hsinchu, Taiwan

Philippine Resins Industries, Inc.
Makati City, The Philippines

Tosoh Polyvin Corporation
Batangas, The Philippines

Mabuhay Vinyl Corporation
Makati City, The Philippines

Tosoh Advanced Materials Sdn. Bhd.
Terengganu, Malaysia

Tosoh Asia Pte. Ltd.
Singapore

P.T. Standard Toyo Polymer
Jakarta Pusat, Indonesia

○ Manufacturing

● Sales

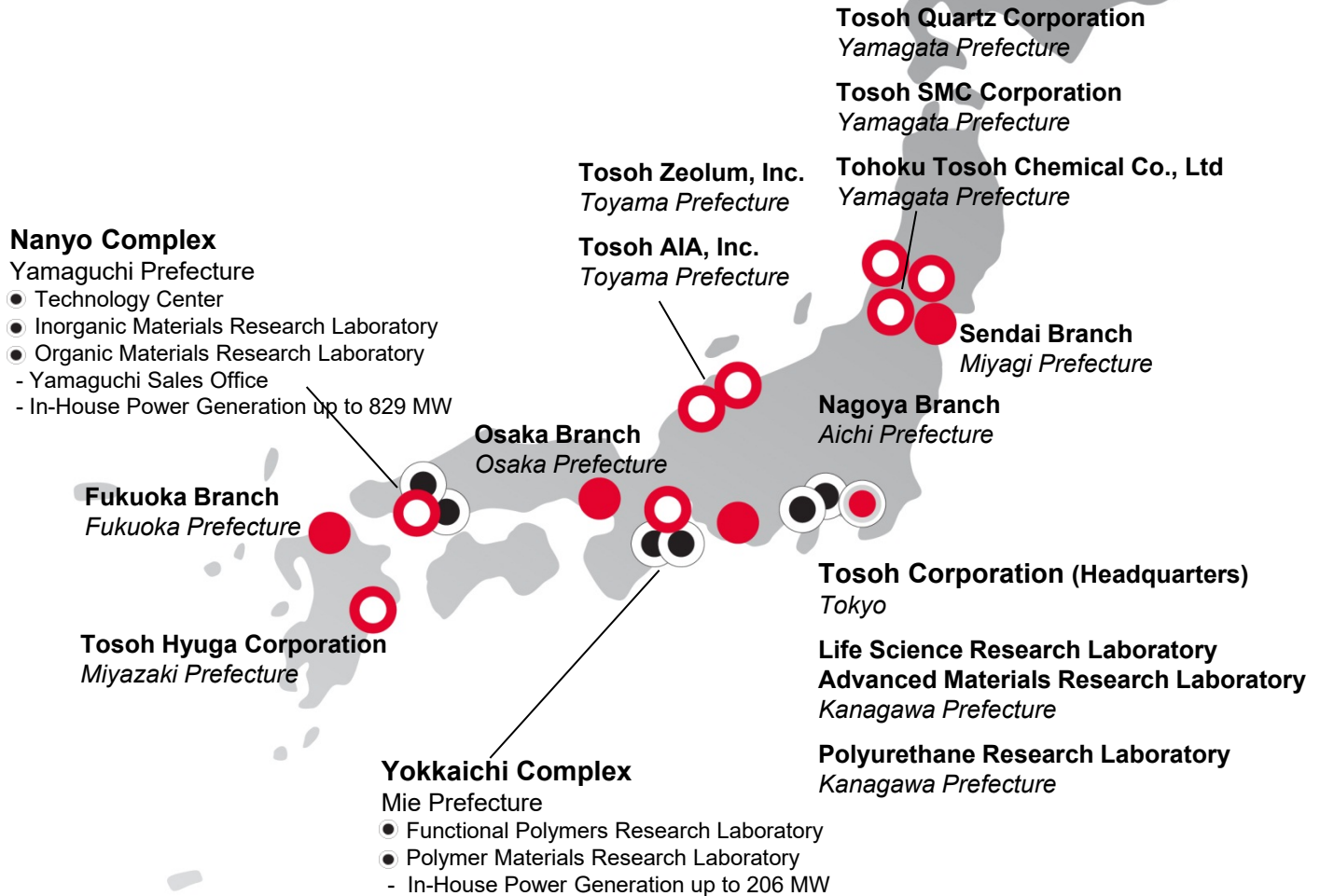


China





Japan



○ Manufacturing

● Sales

● Other



Global Sales and Marketing Offices



Americas

Tosoh USA, Inc.
Grove City, OH, USA

Tosoh Specialty
Chemicals USA, Inc.
Alpharetta, GA, USA

Europe, North Africa SEA, India, Middle East

Tosoh Europe B.V.
Amsterdam, The Netherlands

Tosoh Asia Pte. Ltd.
Singapore

China

Tosoh (Shanghai) Co., Ltd.



Tosoh Corporation
3-8-2, Shiba Minato-ku, Tokyo 105-8623 Japan

Tel: +81-3-5427-5118
Fax: +81-3-5427-5198

info@tosoh.com
www.tosoh.com



추가 정보

비닐 이소시아네이트 체인

비닐 이소시아네이트 체인은 비닐과 이소시아네이트 체인으로부터 각각 몇 가지 핵심 화학물질을 생성하는, 제조 공정에서의 완벽하게 통합된 과정입니다.

비닐 체인

비닐 체인은 소금과 나프타로 시작합니다. 소금은 전기 분해되어 염소, 가성소다 및 수소를 만듭니다. 나프타 증기 분해 공정에서는 에틸렌, 일산화탄소 및 벤젠을 만듭니다. 염소는 에틸렌과 염화수소 (MDI 생산의 부산물)와 반응하여 이염화 에틸렌 (EDC)을 만들며 그 나머지는 기타 염소 유도체를 제조하기 위해 쓰입니다. 그 후 Tosoh는 EDC (EDC는 또한 가성소다와 결합되어 또 다른 주요 Tosoh 제품의 하나인 에틸렌아민을 생성)를 염화 비닐 모노머 (VCM)로 변환시키는데 이는 다양한 폴리염화 비닐 (PVC) 수지로 변환됩니다.

이소시아네이트 체인

나프타에서 얻은 벤젠은 수소 및 암모니아와 함께 아닐린을 생성하는데 이는 포르말린, 염소 및 일산화탄소 (염소 및 포르말린은 비닐 체인에서 얻은 것)와 결합하여 폴리우레탄의 필수 원재료인 메틸렌 다이페닐 다이아이소시아네이트 (MDI)로 이어집니다.



TOSOH FULLY INTEGRATED VINYL ISOCYANATE CHAIN

As of October 2014

Units: 1,000 metric tons per year

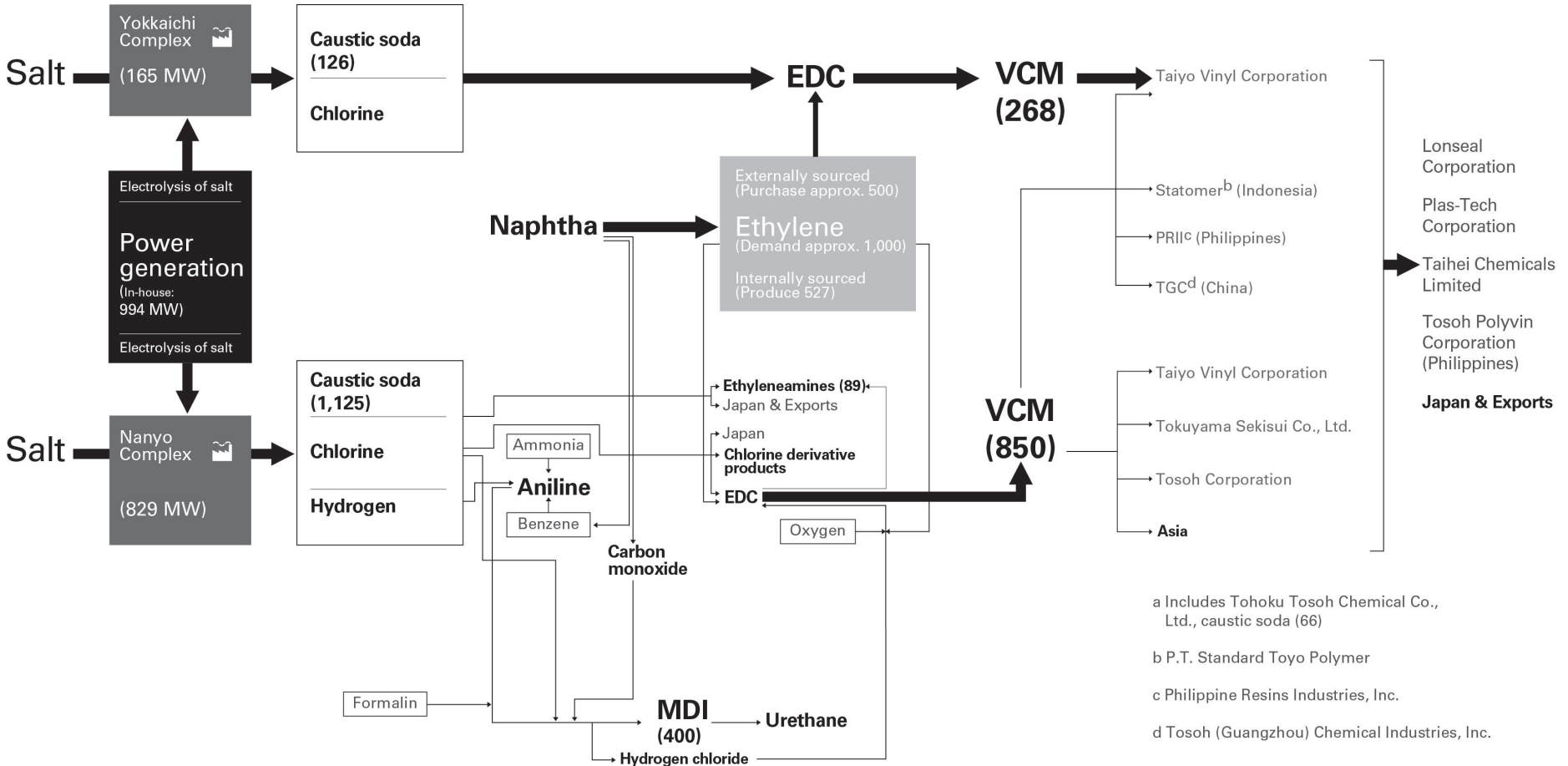


Caustic soda total
(1,317)^a

VCM total
(1,118)

PVC resins total
(1,126)

PVC processing



^a Includes Tohoku Tosoh Chemical Co., Ltd., caustic soda (66)

^b P.T. Standard Toyo Polymer

^c Philippine Resins Industries, Inc.

^d Tosoh (Guangzhou) Chemical Industries, Inc.

조직도

